

御得意様 各位

2021年10月20日

発行番号:2021-011

株式会社マックエイト



承認	承認	作成

ソケットピン PM-17 シリーズ 生産中止の御連絡

拝啓 貴社ますますご盛栄のこととお喜び申し上げます。平素は格別のお引き立てを賜り、厚く御礼申し上げます。

2006年から販売させて頂いておりました、ソケットピン PM-17 シリーズにつきまして、誠に勝手ながら下記都合により、生産中止とさせていただきます。

尚、合わせて代替製品のご提案をさせていただきます。

御得意様におかれましては、大変ご迷惑をお掛けすることと存じますが、主旨をご理解頂きまして、ご協力を賜りますよう宜しくお願い申し上げます。

敬具

記

1、従来品および代替品

従来品(製造中止)	代替品
PM-17シリーズ	PM-17-Aシリーズ

2、生産中止理由

- ・部材メーカーが廃業した為。

3、変更点

	従来品(製造中止)	代替品
内側コンタクト部の形状	4枚形状	3枚形状
コンタクトの接点位置	1.7mm	2.17mm

・寸法値の詳細につきましては、別紙仕様図面をご参照下さい。

製品の仕様値は同一です。

※RoHS対応のための変更ではありません。

4、製品切り替え時期

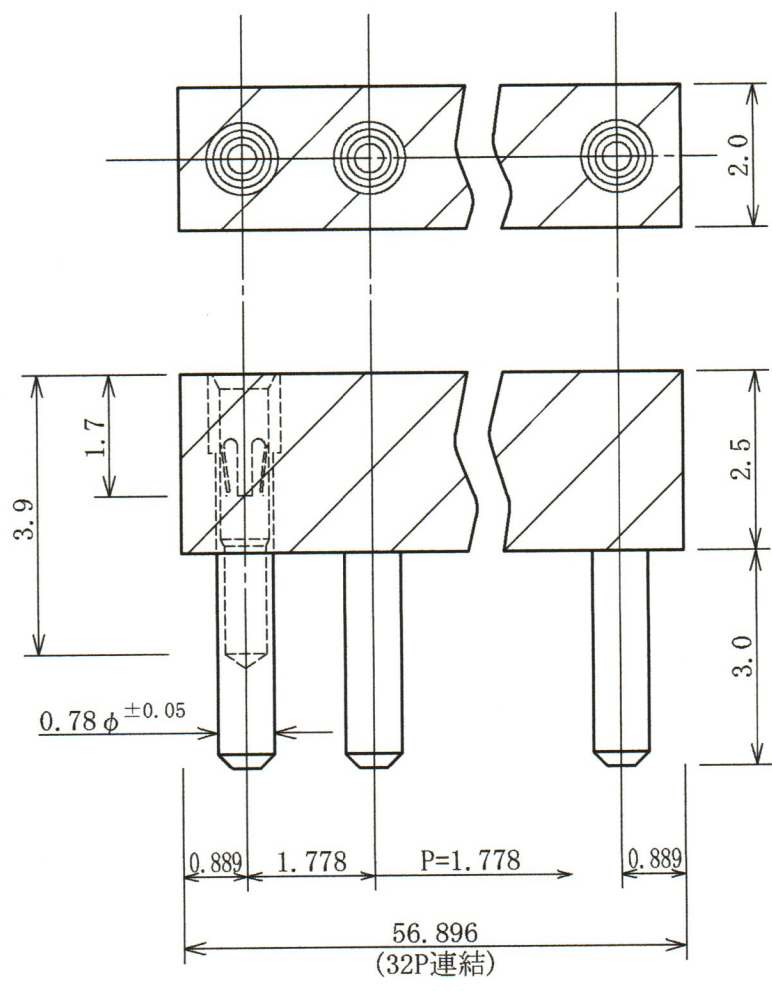
・次回注文分から代替品での納品となります。

以上

寸法の普通許容差 (mm) JIS B 0101 (附表1) による

級	mm	0.3~0.6	~30	~120	~315	~1000	~2000
12級		0.05	0.1	0.15	0.2	0.3	0.5
14級		0.1	0.2	0.3	0.5	0.8	1.2
16級		0.2	0.5	0.8	1.2	2.0	3.0

年月日	図番改訂	変更履歴	担当	確認
		△		
		△		
		△		



☆ピッチ公差は樹脂部での公差とする。

材質
 斜線部 PPS樹脂 黒色 (UL94V-0)
 ソケット部 ボディ 黄銅
 コンタクト BeCu

記号	記号	記号	記号	記号	記号
VVVV	VVV	VV	V	~	1
0.8S	6.3S	25S	100S		

		TITLE : 名称 MODEL : 形名				MATERIAL : 材質	
株式会社 マックエイト		PM-17				上記	
3RD ANGLE PROJECTION 第 3 角 法		APPROVED : 承認	CHECKED : 検図	CHECKED : 検図	DESIGNED : 設計	DRAWN : 製図	FINISH : 処理
SCALE : 尺度	10/1	A. H			Rin 持田		Ni下地Au
UNIT : 単位	mm	'06-3-16			'06-3-16	'07-5-31	TOLERANCE : 公差 ±0.1
						DRAWING NO : 図番 PM-17	

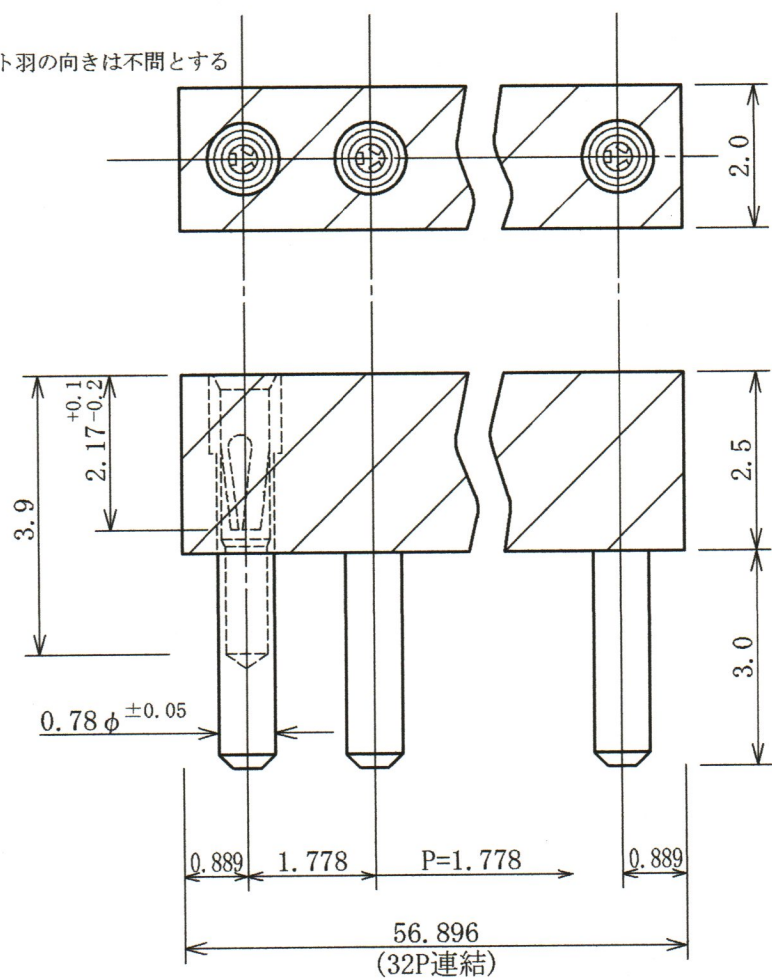
用紙番号: MT-05-0015

寸法の普通許容差 (mm) JIS B 0101 (付表 1) による

級	0.3~0.6	~30	~120	~315	~1000	~2000
12級	0.05	0.1	0.15	0.2	0.3	0.5
14級	0.1	0.2	0.3	0.5	0.8	1.2
16級	0.2	0.5	0.8	1.2	2.0	3.0

年月日	図番改訂	変更履歴	担当	確認
		△		
		△		
		△		

※コンタクト羽の向きは不問とする



☆ピッチ公差は樹脂部での公差とする。

材質
 斜線部 PPS樹脂 黒色 (UL94V-0)
 ソケット部 ボディ 黄銅
 コンタクト BeCu

用紙番号: MT-05-0015

記号	記号	記号	記号	記号	記号
▽▽▽	▽▽	▽	▽	▽	▽
0.8S	6.3S	25S	100S		

		TITLE: 名称 MODEL: 形名				MATERIAL: 材質	
株式会社 マックエイト		PM-17-A				上記	
3RD ANGLE PROJECTION 第 3 角 法		APPROVED: 承認	CHECKED: 検図	CHECKED: 検図	DESIGNED: 設計	DRAWN: 製図	FINISH: 処理
SCALE: 尺度	10/1	H. T			石田	石田	Ni下地Au
UNIT: 単位	mm	21-10-19			21-10-19	21-10-19	TOLERANCE: 公差 ±0.1
						DRAWING NO: 図番 PM-17-A	